

AM5H-A-D Type

5位數直流訊號量測錶



精確度達 $\pm 0.05\%R.O$, ± 1 位數

電壓輸入範圍可達600 V以上

電壓顯示解析度最高達1 μ V

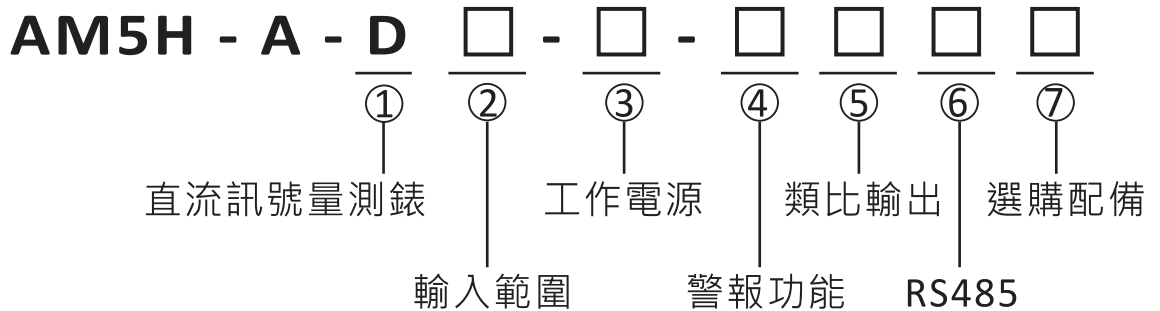
電流輸入範圍可達10 A以上

電流顯示解析度最高達1 nA

輸出誤差小於0.2%R.O

可選功能有自動歸零、保持一般值或最大值、
2~4段Relay或O.C警報、類比電壓或電
流輸出、RS485傳輸

機 型 編 碼



② 輸入類型及範圍

編碼	電壓範圍 (V)	編碼	電流範圍 (A)
V1	0-50 m	A1	0-20 μ
V2	0-5	A2	0-200 μ
V3	1-5	A3	0-2 m
V4	0-10	A4	0-20 m
V5	0-36	A5	0-200 m
V6	0-300	A6	4-20 m
V7	0-600	A7	0-2
VO	Option	A8	0-5
		A9	0-10
		AO	Option

③ 工作電源

編碼	工作電源 (V)
A	AC/DC 100-240
D	AC/DC 24-60
O	Option

④ 警報功能

編碼	警報類型
N	無
R2	2組Relay
R3	3組Relay
R4	4組Relay
O2	2組O.C.
O3	3組O.C.
O4	4組O.C.

⑤ 類比輸出

編碼	輸出方式
N	無
A	4-20 mA
V	0-10 V
O	Option

⑥ RS485

編碼	RS485
N	無
Y	有

⑦ 選購配備

編碼	選購配備
空白	無
A	防塵蓋
B	防水套

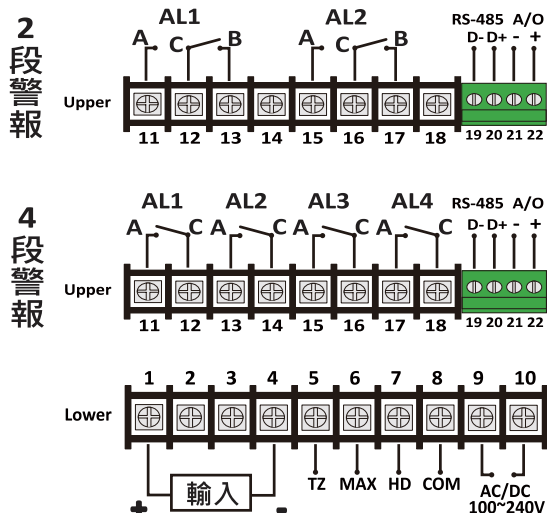
額定規格

電源電壓：	AC/DC 100~240 V、AC/DC 24~60 V (參考編碼3)
容許電源電壓範圍：	AC/DC 85~265 V、AC/DC 22~90 V
消耗功率：	小於6 VA(全功能運作)
輸入訊號：	直流電壓、直流電流 (參考編碼2)
取樣方式：	雙斜率積分法
輸出訊號：	類比線性輸出；DC 0(4)~20 mA、0~5 (10) V (參考編碼6)
參數設定方式：	按鍵輸入
顯示方式：	0.8"(字高20.3 mm)紅色高亮度LED；過載顯示；極性顯示
警報方式：	2~4組Relay、2~4組O.C (參考編碼5)
通訊方式：	RS-485 Modbus RTU mode(38400/19200/9600/4800 bps)
使用環境溫濕度：	0~60 °C；20~90% RH (非結冰、露)
存放環境溫濕度：	-10~70 °C；20~90% RH (非結冰、露)
重量：	約 450g (本體+內盒包裝)
配件：	本體、面蓋、端子保護蓋、左右固定支架&螺絲

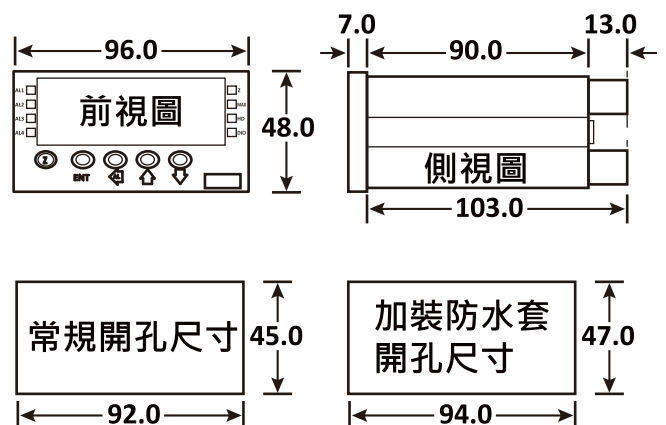
性能規格

精確度：	顯示($\pm 0.05\%R.O.$ ， ± 1 位數),類比輸出($\pm 0.2\%R.O.$)
顯示範圍：	-19999~99999
顯示調整範圍：	-19999~99999
輸出調整範圍：	-40% ~ +40% (Zero) , -40% ~ +20% (SPAN)
取樣時間：	16 cycles/sec
輸出解析度：	15 bit
輸出反應速度：	≤ 250 ms(0~90%)
輸出推動能力：	小於0.2 W；負荷500 Ω ：電流輸出20 mA時 ≤ 10 V；電壓輸出10V時 ≤ 20 mA
輸入阻抗：	20 K Ω /V (輸入電壓>2 V)；大於200 M Ω (輸入電壓<2 V) 端點壓降約100 mV(輸入電流 $\geq 0.2A$)；端點壓降約1 V(輸入電流<0.2A)
溫度係數：	≤ 100 PPM(0~60 °C)
隔離絕緣特性：	輸入/輸出/電源/外殼之間
絕緣阻抗：	≥ 100 M Ω / DC 500V
絕緣耐壓能力：	2 kVac / 1min
外殼材質：	PC UL-94V0
固定方式：	盤面式安裝

接線方式



機型尺寸



以上均以毫米(mm)為單位