

5位數顯示型多功能頻率訊號隔離傳送器

GMTR

■特點:

- 精確度: $\pm 0.03\%$ 滿刻度
- 可設定顯示頻率, 轉速, 線速
- 支援兩組訊號輸入, 獨立顯示或運算顯示設定
- 輸出可對應各顯示參數
- 高亮度0.4" LED顯示範圍-19999~99999, 顯示值.小數點可任意規劃
- 輸入/輸出/電源/外殼絕緣耐壓2000V/每分鐘
- 輸出對應範圍可任意規劃
- 穩定性高, 防燃材質機殼(PC), 安全性高



■選用型號規格: GMTR - 代碼1 代碼2 - 代碼3 - 代碼4 代碼5

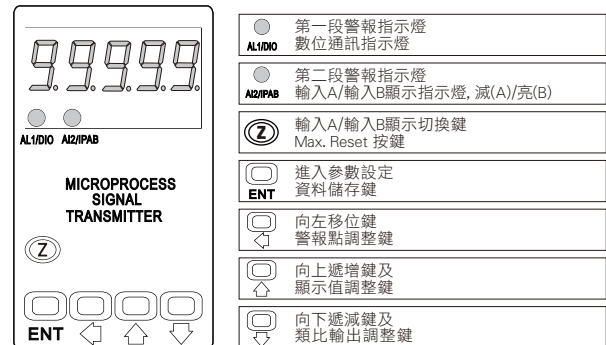
碼1	輸入訊號	碼1	輸入訊號	碼2	顯示單位	碼3	工作電源	碼4	類比輸出1	碼5	類比輸出2
N5	NPN(5V)	VA	AC 2-60V	H	Hz	A	AC/DC 100-240V	A	4-20mA	N	None
N2	NPN(12V)	VB	AC 60-600V	R	RPM	D	AC/DC 22-60V	V	0-10V	A	4-20mA
P5	PNP(5V)	VC	Pick-up 50mV~1.5V	M	M/min			L	Loop Power	V	0-10V
P2	PNP(12V)	VD	Pick-up 500mV~15V	Y	Y/min			O	Option	L	Loop Power
CT	Contact	VE	DC 24Vp	F	F/min			Y	RS485	O	Option
		O	Option					R1	1 Relay		
								O1	1 O.C		
								R2	2 Relays	N	None
								O2	2 O.C	N	None

※註1: 碼4及碼5輸出選項最多只有兩組, 如R2為兩組Relay輸出, 則不可再搭配任一組其他輸出。

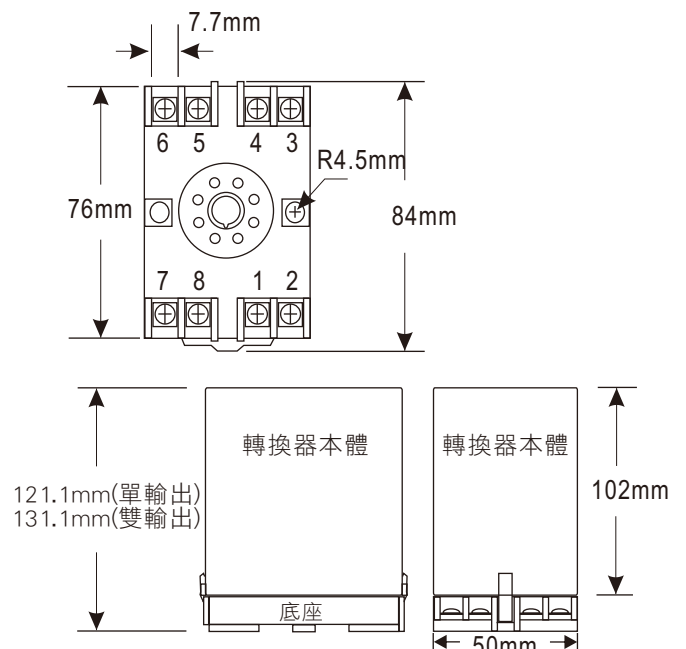
■規格特性:

- ◆ 精確度: $\pm 0.03\%$ 滿刻度
- ◆ 顯示幕: 高亮度紅色LED, 字高10.16mm (0.4")
- ◆ 輸入頻率: 400~10KHz; 100KHz (50% duty cycle)
- ◆ 取樣週期: 10次/秒 (> 10Hz)
f次/秒 (< 10Hz)
- ◆ 顯示範圍: 0~99999
- ◆ 過載顯示: doFL/ioFL
- ◆ 參數設定方式: 按鍵輸入設定
- ◆ 資料記憶方式: EEPROM記憶體
- ◆ 直徑設定範圍: 0.0001~9.9999M(米)
- ◆ 警報動作方向: "≥ (Hi)動作" 或 "< (Lo)動作"
- ◆ 警報磁滯範圍: 0~9999
- ◆ 警報延遲動作時間: 0~99秒
- ◆ 繼電器接點容量: AC 277V/7A; DC 30V/7A
- ◆ 電晶體輸出方式: NPN集極開路
- ◆ 類比輸出解析度: 15 bit
- ◆ 類比輸出反應速度: < 250ms (0~90%)
- ◆ 類比輸出推動能力: 電壓輸出: < 20mA
電流輸出: < 10V
- ◆ 通訊方式及協議: RS-485 Modbus RTU mode
- ◆ 通訊傳輸速率: 38400/19200/9600/4800 bps
- ◆ 同位元檢查格式: n.8.2./n.8.1./odd/even
- ◆ 溫度係數: 100ppm/°C (0~60°C)
- ◆ 使用環境溫.濕度: 0~60°C; 20~90% RH (非結露)
- ◆ 存放環境溫.濕度: -10~70°C; 20~90% RH (非結露)
- ◆ 工作電源: AC/DC 100~240V; AC/DC 22~60V
- ◆ 消耗功率: < 8.5VA (全功能輸出)
- ◆ 絕緣耐壓能力: 2KVac/1min (輸入/電源)
- ◆ 外型尺寸: 50(寬)×76(高)×121(深)mm
- ◆ 重量: 小於500克
- ◆ 安裝方式: Socket / Plug in

■顯示面板指示燈及操作按鍵說明圖:

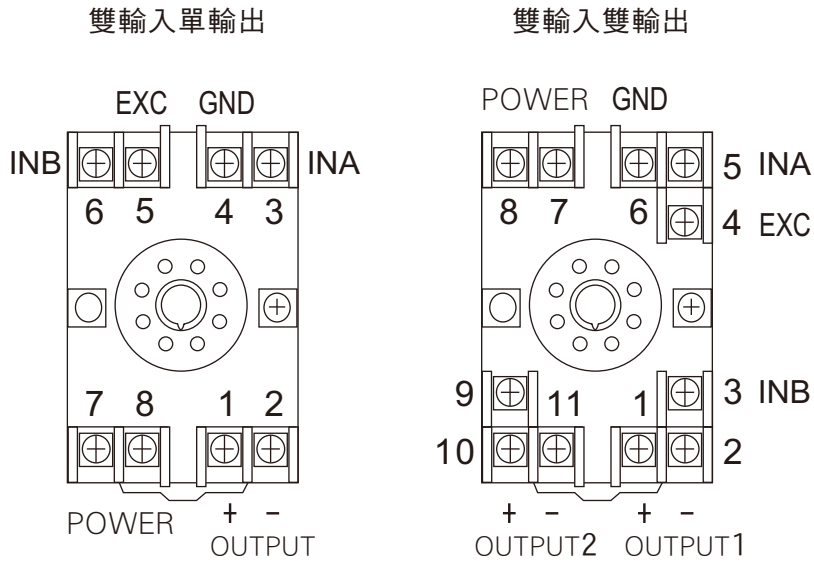


■外觀尺寸:

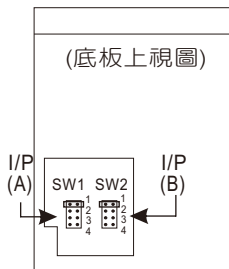


配線圖/內部設定:

● 接線說明



● 內部輸入切換



SW1/SW2	JUMPER	DEFINITION
● ●	1	Open: 12V; Close: 5V
● ●	2	Open: 10KHz; Close: 400Hz
● ●	3	Open: NPN; Close: PNP
● ●	4	Open: PNP; Close: NPN

※ 切換輸入需要拆開外殼, 請由專業人員執行, 若因操作失當造成儀錶損壞, 本公司既不負責。

NPN (5V): 400 Hz

JUMPER	SW1/SW2
1	● ●
2	● ●
3	● ●
4	● ●

NPN (5V): 10 KHz

JUMPER	SW1/SW2
1	● ●
2	● ●
3	● ●
4	● ●

NPN (12V): 400 Hz

JUMPER	SW1/SW2
1	● ●
2	● ●
3	● ●
4	● ●

NPN (12V): 10 KHz

JUMPER	SW1/SW2
1	● ●
2	● ●
3	● ●
4	● ●

PNP (5V): 400 Hz

JUMPER	SW1/SW2
1	● ●
2	● ●
3	● ●
4	● ●

PNP (5V): 10 KHz

JUMPER	SW1/SW2
1	● ●
2	● ●
3	● ●
4	● ●

PNP (12V): 400 Hz

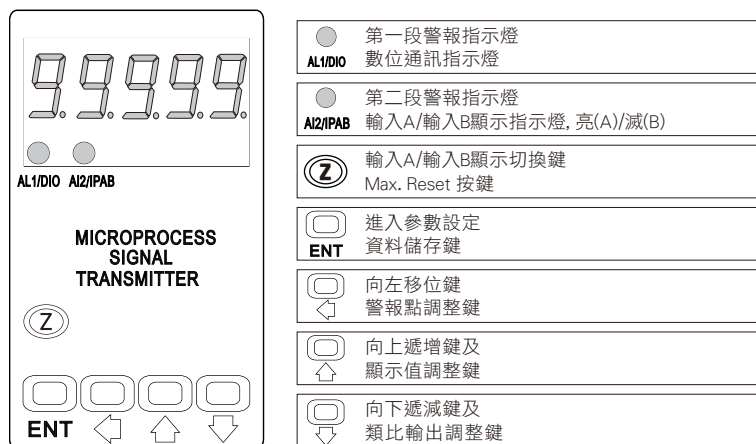
JUMPER	SW1/SW2
1	● ●
2	● ●
3	● ●
4	● ●

PNP (12V): 10 KHz

JUMPER	SW1/SW2
1	● ●
2	● ●
3	● ●
4	● ●

★首次操作請先熟悉面板上各按鍵及指示燈的功能

顯示面板指示燈及操作按鍵說明圖



按鍵名稱	按鍵符號	按鍵說明
自動歸零按鍵	Ⓩ	1. 正常顯示值時, 按此鍵可切換顯示輸入1及輸入2 2. 正常顯示值時, 按此鍵(3秒)可重置Max.顯示值
進入參數設定按鍵	ENT	1. 正常顯示值時, 按此鍵進入參數設定群組 2. 在參數設定頁時, 執行修改數值的儲存並進入下一參數頁
向左移位按鍵	◀	1. 正常顯示值時, 按此鍵(3秒)進入警報參數設定群組 2. 在參數設定頁時, 執行修改數值的向左循環移位(選取可修改位數時該位數會閃爍)
顯示值調整及向上遞增按鍵	⬆	1. 正常顯示值時, 按此鍵(3秒)進入顯示值顯示值之調整 2. 在參數設定頁時, 執行修改數值的向上遞增
類比輸出調整及向下遞減按鍵	⬇	1. 正常顯示值時, 按此鍵(3秒)進入顯示值類比輸出之調整 2. 在參數設定頁時, 執行修改數值的向下遞減

- ※ 1. 以下操作流程畫面皆為(設定頁代號), 而可供修改之(設定值)會與(設定頁代號)交替閃爍
2. 修改(設定值)皆以, 左移按鍵(◀), 遞增按鍵(⬆), 遞減按鍵(⬇)修改並於修改完成後務必按**進入參數設定鍵(ENT)**始能完成儲存
3. 若有修改通關密碼則務必牢記, 否則以後無法再度進入(參數設定)
4. 無論在任何畫面下同時按 遞增按鍵(⬆)&遞減按鍵(⬇) 或經過**2分鐘**後即可返回正常顯示畫面

警報設定值 (AL) 群組

** 在正常顯示畫面時, 按◀3秒可修改警報設定值, 依序設定參數如下表.

顯示畫面	預設值	畫面名稱	修改參數及流程說明
AL 1	00000	警報1設定 (AL1)	修改警報之設定值. 可修改範圍: 0~999999
AL 2	00000	警報2設定 (AL2)	

顯示值設定群組

** 在正常顯示畫面時, 按⬆3秒可修改顯示值設定, 依序設定參數如下表.

顯示畫面	預設值	畫面名稱	修改參數及流程說明
SCALE	10000	顯示值係數設定 (SCALE)	修改顯示值係數. 可修改範圍: 0.0001~9.9999

顯示值設定群組(續)

顯示畫面	預設值	畫面名稱	修改參數及流程說明
PPr	00001	每轉脈波數設定 (PPr)	修改每轉脈波數. 可修改範圍: 1~99999
dP	00000	顯示值小數點位置設定 (dP)	選擇顯示值小數點位置. 可修改位數: 0, 1, 2, 3, 4 (位數)
ScALb	00000	顯示值係數B設定 (SCALE.b)	修改顯示值係數B. 可修改範圍: 0.0001~9.9999 P.S.: "diSP"設定在"FrrPM" "MAth.v" "dUALiP"時, 此參數才會出現.
PPr.b	00000	每轉脈波數B設定 (PPr.b)	修改每轉脈波數. 可修改範圍: 1~99999 P.S.: "diSP"設定在"FrrPM" "MAth.v" "dUALiP"時, 此參數才會出現.
dPb	00000	顯示值小數點B位置設定 (dP.b)	選擇顯示值小數點位置. 可修改位數: 0, 1, 2, 3, 4 (位數) P.S.: "diSP"設定在"FrrPM" "MAth.v" "dUALiP"時, 此參數才會出現.

類比輸出設定值 (A/O) 群組

**** 在正常顯示畫面時, 按 3秒可修改類比輸出設定值, 依序設定參數如下表.**

顯示畫面	預設值	畫面名稱	修改參數及流程說明
AoFS1	00000	類比輸出1值零點偏差(AoFS1)	調整最低顯示值(零值)對應最小輸出值 註: 用此功能修改實際的對應最小輸出值 可修改範圍: -9999~9999.
AGAi1	00000	類比輸出1顯示值偏差修正(AGAi1)	調整輸出訊號對應顯示值的誤差修正 註: 用此功能修改實際的對應輸出值 可修改範圍: -9999~9999.
AnLo1	00000	最小輸出1對應顯示值設定(AnLO1)	修改最低類比輸出對應顯示值. 可修改範圍: -19999~99999 如果此設定值為0, 則顯示值為0時, 輸出4 mAdc
AnHi1	99999	最大輸出1對應顯示值設定(AnHi1)	修改最高類比輸出對應顯示值. 可修改範圍: -19999~99999 如果此設定值為100, 則顯示值為100時, 輸出20 mAdc
AoFS2	00000	類比輸出2值零點偏差(AoFS2)	調整最低顯示值(零值)對應最小輸出值 註: 用此功能修改實際的對應最小輸出值 可修改範圍: -9999~9999.
AGAi2	00000	類比輸出2顯示值偏差修正(AGAi2)	調整輸出訊號對應顯示值的誤差修正 註: 用此功能修改實際的對應輸出值 可修改範圍: -9999~9999.
AnLo2	00000	最小輸出2對應顯示值設定(AnLO2)	修改最低類比輸出對應顯示值. 可修改範圍: -19999~99999 如果此設定值為0, 則顯示值為0時, 輸出4 mAdc
AnHi2	99999	最大輸出2對應顯示值設定(AnHi2)	修改最高類比輸出對應顯示值. 可修改範圍: -19999~99999 如果此設定值為100, 則顯示值為100時, 輸出20 mAdc

進入主設定畫面之操作流程

顯示畫面	預設值	畫面名稱	修改參數及流程說明
		電源投入	
10000		正常顯示值	正常輸入應有的顯示值
P.Cod	00000	通關密碼 (P.Cod)	輸入正確通關密碼進入設定頁面.
密碼正確			密碼正確則進入系統參數設定, 錯誤則回復到正常顯示值
595 (sys)		系統參數設定流程	
rop (rop)		警報輸出設定流程	
AoP (aop)		類比輸出設定流程	
doP (dop)		數位通訊設定流程	

顯示畫面	預設值	畫面名稱	修改參數及流程說明
595		Sys	系統參數設定主頁, 依序設定參數如表.
tYPE	依訂製規格	輸入模式設定 (tYPE)	選擇輸入模式. 可修改範圍: Freq (頻率), rPM (轉速), LinE (線速度)
Uni t	依訂製規格	線速度單位設定 (Unit)	選擇線速度單位. 可修改範圍: MEtEr (公尺), Foot (英尺), YArD (碼)
t.bASE	1.0	脈波取樣時間設定 (t.bASE)	修改脈波取樣時間. 可修改範圍: 0.1~999.9 (秒) 此設定值愈大, 顯示值更新的速度愈慢.
tYPE.b	依訂製規格	輸入模式B設定 (tYPE.b)	參閱輸入模式設定之說明.
Uni .t.b	依訂製規格	線速度單位B設定 (Unit.b)	參閱線速度單位設定之說明.
t.bAS.b	1.0	脈波取樣時間B設定 (t.bAS.b)	參閱脈波取樣時間設定之說明.
rAtH	oFF	運算功能設定 (MATH)	選擇運算功能. 可修改範圍: oFF (None), Add.bA (B+A), Sub.bA (B-A), div.ba $\{(B/A) \times 100\}$, error $\{(B/A-1) \times 100\}$, rAtio $\{(B/(A+B)) \times 100\}$, FrrPM(正逆轉速)
di SP	rAtEA	顯示值選擇設定 (diSP)	選擇下排顯示值之對應. 可修改範圍: MATH (運算數值), rAtE.A (輸入A顯示值), rAtE.b (輸入B顯示值), MAX.A (輸入A最大值保持), MAX.b (輸入B最大值保持) ※MATH為FrrPM時, Rate.A為正轉速值, Rate.B為逆轉速值
i ndi	i PAB	輸入對應指示燈設定 (indi)	切換AL2/IPAB指示燈對應顯示數值功能 可修改範圍: iPAB(對應顯示), AL2(對應AL2) 選IPAB時, 指示燈會對應輸入, 燈滅為顯示輸入A, 燈亮為顯示輸入B
LcUt	00000	顯示值低值遮蔽設定 (LCUt)	修改顯示值低值遮蔽. 可修改範圍: 0~9999 若數值設定為10, 則顯示值10以下時, 顯示螢幕顯示為0.
AvG	00005	顯示值平均次數設定 (AvG)	修改顯示值平均次數. 可修改範圍: 1~99 (次) 此數值愈大, 顯示值更新的速度愈慢.
F, LtE	oFF	輸入濾波功能設定 (FILtEr)	選擇濾波數值. 可修改範圍: 可修改範圍: 4000, 400, 40, 4, oFF (Hz) 若數值為400, 則400Hz以上之頻率會被自動過濾.
CodE	00000	更改通關密碼 (CodE)	更改通關密碼. 可修改範圍: 0~19999 (修改後請務必記住密碼)
LoCk	no	面板按鍵鎖定 (LoCk)	選擇是否鎖住面板按鍵. 可修改範圍: no (不鎖), YES (鎖)

顯示畫面	預設值	畫面名稱	修改參數及流程說明
roP		roP	警報輸出參數設定主頁, 依序設定參數如表.
roSL1	rAtEA	警報1對應數值 設定(roSL1)	設定警報對應數值, 可設定對應數值有: MATH(運算結果), rAtE.A(輸入A), rAtE.B(輸入B), MAX.A(輸入A最大值), MAX.B(輸入B最大值)
roSL2	rAtEA	警報2對應數值 設定(roSL1)	
Act1	Hi	警報1動作方向 設定(At1)	設定警報動作方向, Hi(顯示值大於或等於設定值動作), Lo(顯示值小於設定值動作)
Act2	Hi	警報2動作方向 設定(At2)	
HYS1	00000	警報1磁滯設定 設定(HYS1)	可修改警報磁滯之設定值. (0-9999) 警報動作後, 顯示值必須高於或低於 (依照警報動作方向而定) 警報設定值+或- 此設定值, 警報才會關閉.
HYS2	00000	警報2磁滯設定 設定(HYS2)	
dEL1	00000	警報1動作延遲 設定(dEL1)	可修改警報動作延遲之秒數. (0-99 秒) 顯示值到達警報設定值後, 必須經過此設定時間才會動作.
dEL2	00000	警報2動作延遲 設定(dEL2)	
Sb1	00000	警報啟動延遲 範圍設定(Sb1)	修改警報1啟動延遲範圍. (-99-99) 顯示值未超過警報啟動延遲範圍, 警報不比較不動作.
Sdt1	00000	警報啟動延遲 動作時間設定 (Sdt1)	設定警報1啟動延遲動作時間. (0-99秒) 顯示值到達警報啟動延遲範圍後, 必須經過此設定時間.

AoP		AoP	類比輸出參數設定主頁, 依序設定參數如表.
AoSL1	rAtEA	類比輸出1對應 設定(PoLA1)	設定類比輸出對應之數值, 可設定之參數有:MATH(運算結果), rAtE.A(輸入A), rAtE.B(輸入B), MAX.A(輸入A最大值), MAX.B(輸入B最大值)
PoLA1	no	類比輸出1極性 設定(PoLA1)	
AoSL2	rAtEA	類比輸出2對應 設定(PoLA1)	設定類比輸出對應之數值, 可設定之參數有:MATH(運算結果), rAtE.A(輸入A), rAtE.B(輸入B), MAX.A(輸入A最大值), MAX.B(輸入B最大值)
PoLA2	no	類比輸出2極性 設定(PoLA2)	

doP		doP	數位通訊參數設定主頁, 依序設定參數如表.
Addr	00000	通訊位址設定 設定(Addr)	可設定通訊位址(0-255)
bAUd	38400	通訊速率設定 (bAUd)	可設定通訊速率: 38400, 19200, 9600, 4800 (bps)
PAri	n.8.2	通訊同位元檢測 設定(PAri)	可選擇通訊同位元檢測設定
FrANe	no	通訊資料格式 設定(FrAME)	可設定通訊資料格式 no(高位元->低位元), YES(低位元->高位元).

異常顯示畫面說明

顯示畫面	畫面說明	顯示畫面	畫面說明
1oFL	輸入訊號高過額定120%	doFL	輸入訊號高過最大顯示範圍(99999)
-1oFL	輸入訊號低於額定-20%	-doFL	輸入訊號低於最小顯示範圍(-19999)
AdEr	輸入訊號高過額定180%, 或內部線路損壞	E-00	EEPROM讀取/寫入時受外部干擾或超次(約100萬次)

※如發生上述情形請, 將輸入端移開並查明接線是否正確, 如無回復其他畫面則請送廠維修

數位通訊協定位址表 (Modbus RTU Mode Protocol Address Map)

** 資料格式16/32 Bit, 正負號即8000~7FFF (-32768~32767), 800000007FFFFFFF (-2147483648~2147483647)

Modbus	Hex	名稱	動作	說明
40001	0000	ID	R	型號判別碼GMTR為40H
40002	0001			
40003	0002	LOCK	R/W	面板按鍵鎖定, 修改範圍: 0000~0001 (0~1); 0: No, 1: YES
40004	0003	FILTER	R/W	顯示值刻度, 修改範圍: 0000~0004 (0~4); 0: 4000, 1: 400, 2: 40, 3: 4, 4: OFF
40005	0004	INDI	R/W	第二指示燈選擇, 修改範圍: 0000~0001 (0~1); 0: INAB, 1: AL2
40006	0005	MATH	R/W	運算功能, 修改範圍: 0000~0006 (0~6); 0: oFF, 1: Add.bA, 2: Sub.bA, 3: div.bA, 4: Error, 5: rAtio, 6: FrrPM
40007	0006	DISP	R/W	顯示值選擇, 修改範圍: 0000~0004 (0~4); 0: MATH, 1: RATEA, 2: RATEB, 3: MAXA, 4: MAXB
40008	0007	POLAR1	R/W	類比輸出1極性, 修改範圍: 0000~0001 (0~1); 0: No, 1: YES
40009	0008	POLAR2	R/W	類比輸出2極性, 修改範圍: 0000~0001 (0~1); 0: No, 1: YES
40010	0009	AOSEL1	R/W	類比輸出對應選擇, 修改範圍: 0000~0004 (0~4); 0: MATH, 1: RATEA, 2: RATEB, 3: MAXA, 4: MAXB
40011	000A	AOSEL2	R/W	類比輸出對應選擇, 修改範圍: 0000~0004 (0~4); 0: MATH, 1: RATEA, 2: RATEB, 3: MAXA, 4: MAXB
40012	000B	ROSEL1	R/W	警報選擇, 修改範圍: 0000~0004 (0~4); 0: MATH, 1: RATEA, 2: RATEB, 3: MAXA, 4: MAXB
40013	000C	ROSEL2	R/W	警報選擇, 修改範圍: 0000~0004 (0~4); 0: MATH, 1: RATEA, 2: RATEB, 3: MAXA, 4: MAXB
40014	000D	ACT1	R/W	警報1動作方向, 修改範圍: 0000~0001 (0~1); 0: Hi, 1: Lo
40015	000E	ACT2	R/W	警報2動作方向, 修改範圍: 0000~0001 (0~1); 0: Hi, 1: Lo
40016	000F	PARI	R/W	通訊同步檢測位元, 修改範圍: 0000~0003 (0~3); 0: n.8.2., 1: n.8.1., 2: EvEn, 3: odd
40017	0010	BAUD	R/W	通訊速率, 修改範圍: 0000~0003 (0~3); 0: 38400, 1: 19200, 2: 9600, 3: 4800
40018	0011	FRAME	R/W	通訊資料格式, 修改範圍: 0000~0001 (0~1); 0: No, 1: YES
40019	0012	TYPE	R/W	輸入模式, 修改範圍: 0000~0002 (0~2); 0: rPM, 1: Line-Speed, 2: Frequency
40020	0013	TYPE.B	R/W	輸入模式, 修改範圍: 0000~0002 (0~2); 0: rPM, 1: Line-Speed, 2: Frequency
40021	0014	UNIT	R/W	線速度單位, 修改範圍: 0000~0002 (0~2); 0: MEtEr, 1: Foot, 2: YArD
40022	0015	UNIT.B	R/W	線速度單位, 修改範圍: 0000~0002 (0~2); 0: MEtEr, 1: Foot, 2: YArD
40023	0016	DP	R/W	顯示值小數點位置, 修改範圍: 0000~0004 (0~4); 0: 0位數, 1: 1位數 2: 2位數 3: 3位數 4: 4位數
40024	0017	DP.B	R/W	顯示值小數點位置, 修改範圍: 0000~0004 (0~4); 0: 0位數, 1: 1位數 2: 2位數 3: 3位數 4: 4位數
40025	0018	AVG	R/W	顯示值平均次數, 修改範圍: 0001~0063 (1~99)
40026	0019	ADDR	R/W	通訊位址, 修改範圍: 0000~00FF (0~255)
40027	001A	DEL1	R/W	警報1動作延遲, 修改範圍: 0000~0063 (0~99)
40028	001B	DEL2	R/W	警報2動作延遲, 修改範圍: 0000~0063 (0~99)
40029	001C	Sb1	R/W	警報1起動延遲範圍, 修改範圍: FF9D~0063 (-99~99)
40030	001D	SdT1	R/W	警報1起動延遲時間, 修改範圍: 0000~0063 (0~99)
40031	001E	LCUT	R/W	顯示值低值遮蔽, 修改範圍: 0000~0317 (0~999)
40032	001F	CODE	R/W	更改通關密碼, 修改範圍: 0000~4E1F (0~19999)
40033	0020	TBASE	R/W	脈波取樣時間, 修改範圍: 0000~270F (0~9999)
40034	0021	TBASE.B	R/W	脈波取樣時間, 修改範圍: 0000~270F (0~9999)
40035	0022	HYS1	R/W	警報1磁滯, 修改範圍: 0000~270F (0~9999)
40036	0023	HYS2	R/W	警報2磁滯, 修改範圍: 0000~270F (0~9999)
40037	0024	AOFST1	R/W	類比輸出1最高類比輸出值調整, 修改範圍: D8F1~270F (-9999~9999)
40038	0025	AGAIN1	R/W	類比輸出1值偏差, 修改範圍: D8F1~270F (-9999~9999)
40039	0026	AOFST2	R/W	類比輸出2最高類比輸出值調整, 修改範圍: D8F1~270F (-9999~9999)
40040	0027	AGAIN2	R/W	類比輸出2值係數, 修改範圍: D8F1~270F (-9999~9999)

Modbus	Hex	名稱	動作	說明
40041	0028	PPR	R/W	每轉脈波數, 修改範圍: 0000001~001869F(1~99999) 高位元
40042	0029			
40043	002A	PPR.B	R/W	每轉脈波數, 修改範圍: 0000001~001869F(1~99999) 高位元
40044	002B			
40045	002C	SCALE	R/W	顯示值係數A, 修改範圍: 0000001~001869F(1~99999) 高位元
40046	002D		R/W	顯示值係數A, 修改範圍: 0000001~001869F(1~99999) 低位元
40047	002E	SCALE.B	R/W	顯示值係數B, 修改範圍: 0000001~001869F(1~99999) 高位元
40048	002F		R/W	顯示值係數B, 修改範圍: 0000001~001869F (1~99999) 低位元
40049	0030	ANLO1	R/W	類比輸出1最低類比輸出對應顯示值, 修改範圍: FFFFB1E1~0001869F (-19999~99999) 高位元
40050	0031		R/W	類比輸出1最低類比輸出對應顯示值, 修改範圍: FFFFB1E1~0001869F (-19999~99999) 低位元
40051	0032	ANHI1	R/W	類比輸出1最高類比輸出對應顯示值, 修改範圍: FFFFB1E1~0001869F (-19999~99999) 高位元
40052	0033		R/W	類比輸出1最高類比輸出對應顯示值, 修改範圍: FFFFB1E1~0001869F (-19999~99999) 低位元
40053	0034	ANLO2	R/W	類比輸出2最低類比輸出對應顯示值, 修改範圍: FFFFB1E1~0001869F (-19999~99999) 高位元
40054	0035		R/W	類比輸出2最低類比輸出對應顯示值, 修改範圍: FFFFB1E1~0001869F (-19999~99999) 低位元
40055	0036	ANHI2	R/W	類比輸出2最高類比輸出對應顯示值, 修改範圍: FFFFB1E1~0001869F (-19999~99999) 高位元
40056	0037		R/W	類比輸出2最高類比輸出對應顯示值, 修改範圍: FFFFB1E1~0001869F (-19999~99999) 低位元
40057	0038	AI1	R/W	警報1, 修改範圍: FFFFB1E1~0001869F (-19999~99999) 高位元
40058	0039		R/W	警報1, 修改範圍: FFFFB1E1~0001869F (-19999~99999) 低位元
40059	003A	AI2	R/W	警報2, 修改範圍: FFFFB1E1~0001869F (-19999~99999) 高位元
40060	003B		R/W	警報2, 修改範圍: FFFFB1E1~0001869F (-19999~99999) 低位元
40061	003C	RATE.A	R	目前輸入值A, 修改範圍: FFFFB1E1~0001869F (-19999~99999) 高位元
40062	003D		R	目前輸入值A, 修改範圍: FFFFB1E1~0001869F (-19999~99999) 低位元
40063	003E	RATE.B	R	目前輸入值B, 修改範圍: FFFFB1E1~0001869F (-19999~99999) 高位元
40064	003F		R	目前輸入值B, 修改範圍: FFFFB1E1~0001869F (-19999~99999) 低位元
40065	0040	CALCANS	R	運算結果, 修改範圍: FFFFB1E1~0001869F (-19999~99999) 高位元
40066	0041		R	運算結果, 修改範圍: FFFFB1E1~0001869F (-19999~99999) 低位元
40067	0042	MAX.A	R	輸入A最大值保持, 修改範圍: 0000000~0001869F (0~99999) 高位元
40068	0043		R	輸入A最大值保持, 修改範圍: 0000000~0001869F (0~99999) 低位元
40069	0044	MAX.B	R	輸入B最大值保持, 修改範圍: 0000000~0001869F (0~99999) 高位元
40070	0045		R	輸入B最大值保持, 修改範圍: 0000000~0001869F (0~99999) 低位元