

## BPS Series

## 不鏽鋼壓力傳送器



## 產品特色

- ✓ 量測精確度達0.5% F.S.
- ✓ 多種量測範圍選擇，可量測負壓，或高達250 bar正壓
- ✓ 可量測相對表壓及絕對壓力
- ✓ 抗超載和抗撞擊力強、溫度飄移小、穩定性高
- ✓ 使用耐腐蝕的304L及316L不鏽鋼材質，可應用到氣體與流體

## 應用

- 噴塗系統 ● 進程控制 ● 液壓裝置 ● 冷藏冷凍
- 氣動裝置 ● 機器人裝置 ● 燃料箱 ● 壓縮機 ● 農業
- 幫浦 ● 流體 ● 氫氣儲存

## 機型編碼

BPS - □ - □ - □

①                      ②                      ③

## ① 量測範圍

編碼	量測範圍
N01	-1~0 bar
001	0~1 bar
006	0~6 bar
010	0~10 bar
016	0~16 bar

## ② 接續規格

編碼	接續規格
N	1/4" PT
O	Optoin

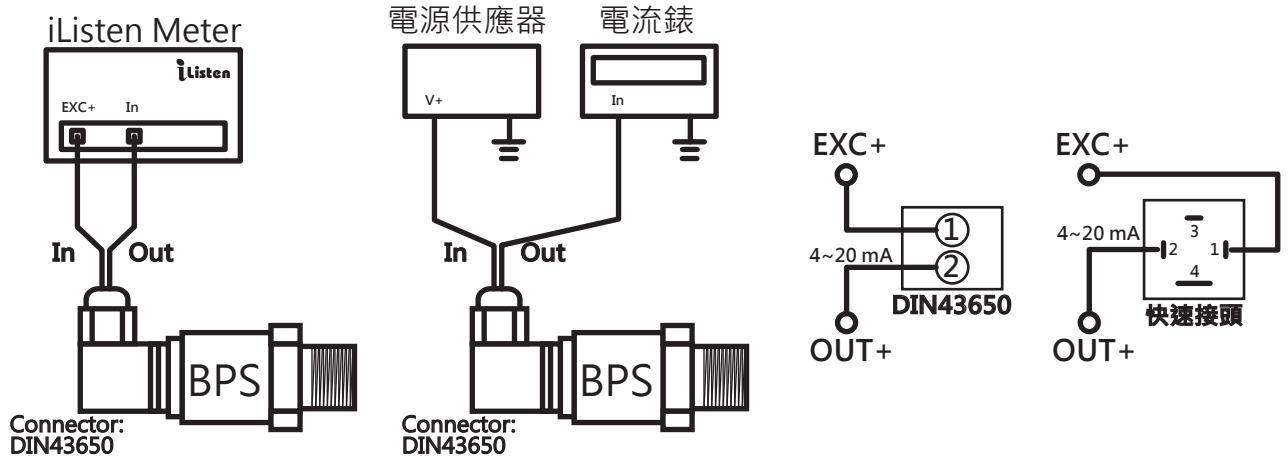
## ③ 輸出模式

編碼	輸出模式
A	4~20 mA
O	Option

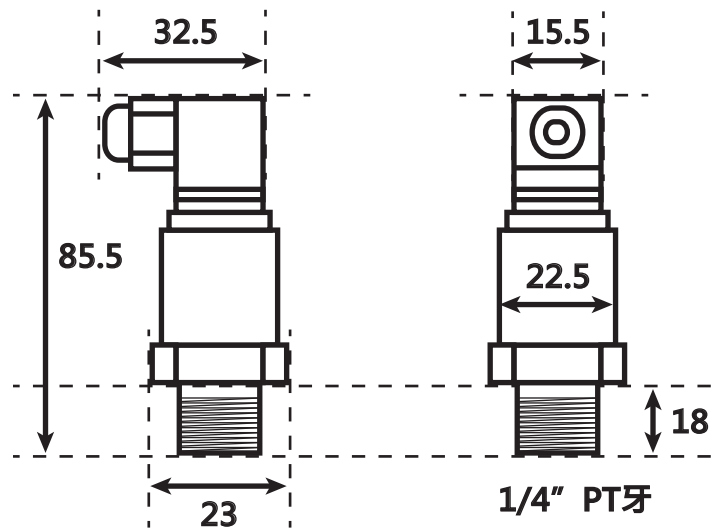
## 規格特性

工作電壓範圍：	8~30 Vdc
消耗功率：	< 1 VA
輸出訊號：	4~20 mA (Loop power)
精確度：	±0.5 %F.S.
溫度誤差：	<0.5 %F.S.
穩定度：	<0.25 %F.S. / Year
過載壓力：	3 X F.S.
破壞壓力：	絕對壓力 10 X F.S. 或 15000 psi 相對壓力 5 X F.S.
防護等級：	DIN43650 : IP65
溫度係數：	≤100 PPM/°C(0~60 °C)
使用環境溫濕度：	-40~105 °C ; <95% RH (非結冰、露)
存放環境溫濕度：	-40~105 °C ; <95% RH (非結冰、露)
接續方式：	1/4" PT外牙，其他定製規格
外殼材質：	304L · 316L
重量：	約 300 g (本體+內盒包裝)
配件：	本體、DIN 43650接頭

接線圖表



機型尺寸



ⓘ 以上均以毫米(mm)為單位