

AM5H-D Series

5位數雙輸入雙顯示量測錶

產品特色

- ✓ 提供兩組輸入及相對顯示
- ✓ 輸入訊號種類包括交/直流電壓、交/直流電流
- ✓ 高精確度，值得你信賴
- ✓ 顯示範圍可從-19999到99999
- ✓ 高亮度0.4"LED顯示
- ✓ 顯示位數、小數點可任意設定
- ✓ 多種選用功能(可兼備)：
 - 自動歸零、保持(一般值或最大值)、1~2段獨立警報、
 - 類比輸出(15 bits解析度)、數位通訊(RS-485介面)
- ✓ 高安全性，高穩定性
- ✓ PC防燃材質機殼，產品經各項嚴格測試，並通過CE認證規範
- ✓ 加購防水套，可使盤面防水達 IP65



應用範圍



選型導引

AM5H - D - -

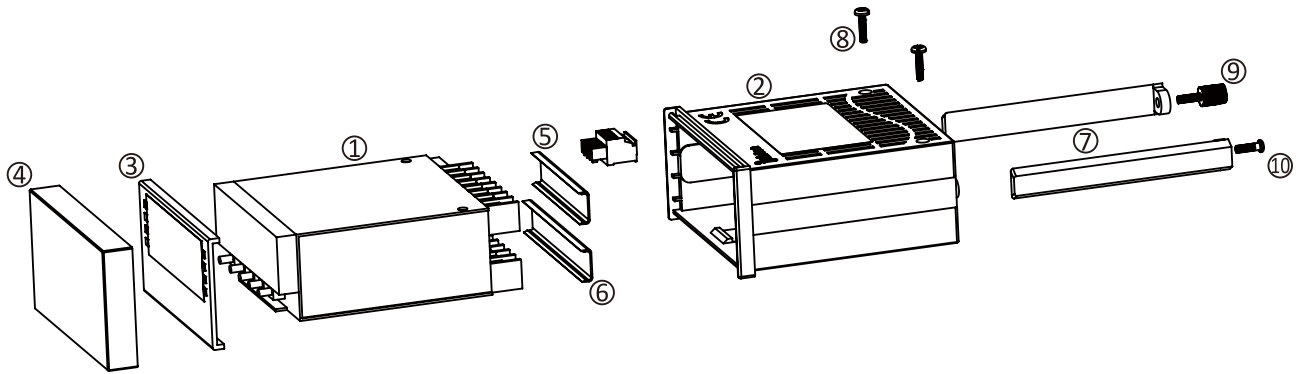
① ② ③ ④ ⑤ ⑥ ⑦

輸入種類

- D 直流訊號
- A 交流平均值
- M 交流有效值

按輸入種類依左側標籤找尋你需要的產品

安裝圖解說明



編號	名稱	附註
①	量測錶主體	
②	外殼	
③	面蓋	
④	防水套/防塵蓋	選購項目
⑤	上側端子蓋	

編號	名稱	附註
⑥	下側端子蓋	
⑦	固定支架	
⑧	本體固定螺絲	3x10 黑
⑨	固定支架螺絲 #1	3x10x10 手把
⑩	固定支架螺絲 #2	

安裝圖解

