

GA5 Series

5位數雙警報類比訊號量測錶

產品特色

- ✓ 量測種類包括交/直流電壓、交/直流電流、電位計、電阻、傳送器、PT-100、荷重元
- ✓ 複合式輸入更貼合你的需求
- ✓ 高精確度,值得你信賴
- ✓ 顯示範圍從-19999到99999
- ✓ 高亮度0.8"LED顯示
- ✓ 顯示位數、小數點可任意設定
- ✓ 選用功能：1~2段警報
- ✓ 高安全性，高穩定性
- ✓ PC防燃材質機殼，產品經各項嚴格測試，並通過CE認證規範
- ✓ 加購防水套，可使盤面防水達 IP65



4Dig (Warning Icon) (X Icon) CE

應用範圍



選型導引

GA5 - □ XX - X - X X

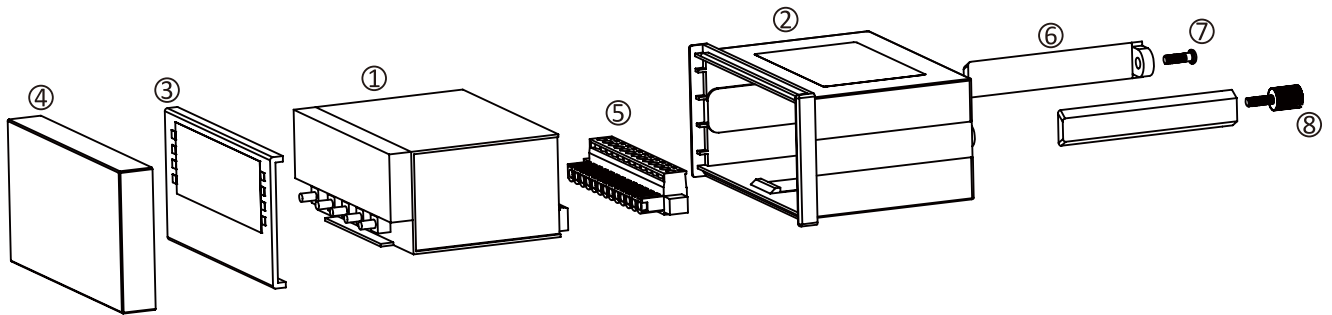
① ② ③ ④ ⑤

輸入種類

- | | |
|------------|--------------------------------------|
| D 直流訊號 | 2 2線傳送器 |
| A 交流平均值 | 3 3線傳送器 |
| M 交流有效值 | 4 4線傳送器 |
| P 3線電位計 | S01 複合式 I1 : DC 10V / I2 : 4~20 mA量測 |
| I 電阻計 | S02 複合式 I1 : AC600V / I2 : 0~ 5A 量測 |
| T 溫度PT-100 | S03 複合式 I1 : DC600V / I2 : 0~50 mV量測 |
| L 荷重元 | |

按輸入種類依左側標籤
找尋你需要的產品

安裝圖解說明



編號	名稱	附註
①	量測錶主體	
②	外殼	
③	面蓋	
④	防水套/防塵蓋	選購項目

編號	名稱	附註
⑤	端子	
⑥	固定支架	
⑦	固定支架螺絲 #1	3x10x10 手把
⑧	固定支架螺絲 #2	3X10

安裝圖解

